

消防防災用設備機器性能評定シート

品名	避難設備 (簡易防煙マスク等)	申請者	株式会社重松製作所
		型式記号	EM-FE10
評定番号	評27-004号	性能評定日	平成27年2月27日
設備機器の性能	火災避難用保護具等に関する基準等について(昭和55年消防予第248号)別添えに掲げる「火災避難用保護具等の試験方法及び判断基準」第4に適合するものと認められる。		
設置・維持の方法	<p>1 評定条件</p> <p>(1) 火災時の避難以外には使用しないこと。</p> <p>(2) 酸素が欠乏するおそれがある場所、一酸化炭素以外の有毒ガスが存在するおそれがある場所等においては、使用しないこと。</p> <p>(3) 取扱い説明書には、使用上の注意事項、使用方法、保管方法、廃棄方法及び成人使用の旨を記載すること。</p> <p>2 表示</p> <p>保護具の包装材料の表面に次の表示をする。</p> <p>製造者名、保護具の種類、防護係数、公称使用時間、目に対する保護の有無、熱に対する防護部位、熱気流に対する保護の有無、放射熱に対する保護の有無、炎に対する保護の有無、着用の難易度、取扱い方法又は注意事項、製造年月、型式記号、評定番号及び一般財団法人日本消防設備安全センターの評定品である旨</p>		
設備機器の概要	本製品は、薬剤缶、ノーズカップ等で構成する簡易マスクによる火災避難用保護具で、形状、構造等は別図による。		
試験の概要	試験項目	試験の内容	
	1 外観、材質、形状、表示試験	保護具は、皮膚に刺激を与えない材料を用い、かつ、金属部分にはメッキ等の耐食措置を施したものとするほか、厚さ0.025mm以上のアルミニウムはく又はこれと同等以上の防湿性を有する材料を用いて包装されたものであり、外観・形状・表示については、試験試料と申請図書を照合して、試験試料が申請値を満足することを確認	
	2 防護係数試験	<p>10人の顔のサイズが異なる被試験者に供試簡易防煙マスク等を着用させ、塩化ナトリウムエアゾールを含む空気中において、次の条件で試験を行い、空気中の塩化ナトリウム濃度と吸入時の防煙マスク死積内の塩化ナトリウム濃度を測定し、次式により算出した結果、もれ率7%未満及び防護係数5以上であることを確認</p> <p>【条件：塩化ナトリウムエアゾールの粒度(CMD 0.2μm)、吸引量(1ℓ/min)、呼吸パターン(3秒吸気3秒排気の繰返し)、4回目以降の吸気時のデータを、5回以上取り平均する。第9番目のデータ(下から2番目)で判定する】</p> <p>(1) もれ率</p> $\ell = \frac{C_0}{C_i} \times 100 \quad (\%)$ <p style="margin-left: 40px;">ℓ : もれ率 (%)</p> <p style="margin-left: 40px;">C₀ : 吸入時の死積内の塩化ナトリウム濃度 (mg/m³)</p> <p style="margin-left: 40px;">C_i : 試験空気中の塩化ナトリウム濃度 (mg/m³)</p> <p>(2) 防護係数</p> <p>もれ率と3 防煙試験により得た除毒効率から、次式により防護係数を求める。</p> $PF = \frac{100^2}{100^2 - 100 \cdot \varepsilon + \varepsilon \cdot \ell}$ <p style="margin-left: 40px;">PF : 防護係数</p> <p style="margin-left: 40px;">ε : 一酸化炭素の除毒効率 (%)</p> <p style="margin-left: 40px;">ℓ : もれ率 (%)</p>	

3 防煙試験 (1) 集煙箱 (約 2 m²) に、木材のくん焼煙 (白煙) 及び一酸化炭素を入れ、入力側煙濃度計内の煙の減光係数を0.7±0.1/mに、一酸化炭素濃度を2500±250 ppmに調整する。この煙を30 l/minの通気量で供試防煙マスク等を通し、煙濃度、一酸化炭素濃度及び通気抵抗を測定し、煙濃度 0.1 /m以下、一酸化炭素濃度350ppm以下で、かつ、通気抵抗値 50 mmAq以下となる時間が、申請値の10分以上であり、かつ、その時間中に次式により求めた一酸化炭素の除毒効率が 86 %以上であることを確認

$$\varepsilon = \frac{C_0 - C_i}{C_0} \times 100 \quad (\%)$$

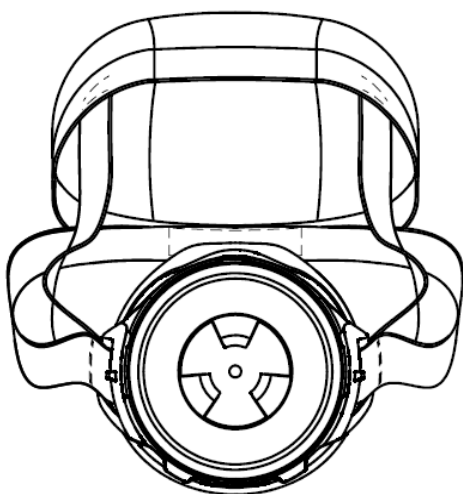
ε : 一酸化炭素の除毒効率
 C₀: 防煙マスク等通過前の一酸化炭素濃度 (ppm)
 C_i: 防煙マスク等通過後の一酸化炭素濃度 (ppm)

(2) 一酸化炭素濃度 2500 ± 250 ppm の発泡スチロール着火煙 (黒煙) を用い、前(1)と同様の試験を行い、同様の結果であることを確認

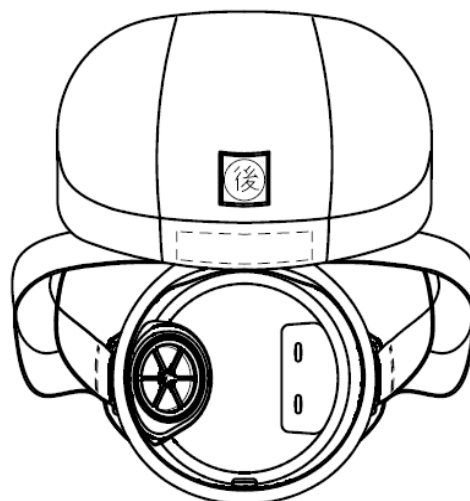
4 着用試験 (1) 次の3項目について行い、(2)の表の区分により判定する。
 ア 10名の被試験者に、供試保護具の使用方法を説明しないで1回着用させ、正しく着用した者及び誤った着用をした者のそれぞれの所要時間を測定する。
 イ 10名の被試験者に、供試保護具の使用方法を説明し、前アと同じ試験を行う。
 ウ 前イの試験を連続して9回行う。
 (2) 次の各難易度により結果を集計し着用支障なく、着用の難易度が良であることを確認。

区 分	試 験 内 容	判 定 区 分
難易度Ⅰ	アの試験において、正しく着用した者 (以下「n」という。) の割合	n の割合が80%以上を良、50%以上 80%未満を可、50%未満を不良
難易度Ⅱ	アの試験において、誤った者のうち、イの試験において正しく着用した者 (以下「n´」という。) の割合	n´ の割合が80%以上を良、50%以上80%未満を可、50%未満を不良
難易度Ⅲ	アの試験において、正しく着用した者の着用所要時間の平均値	20秒未満を良、20秒以上40秒未満を可、40秒以上は不良
難易度Ⅳ	イ及びウの試験において、正しく着用した者の数 (以下「n”」という。) と全着用試験回数の割合	n” の割合が80%以上を良、50%以上80%未満を可、50%未満を不良
難易度Ⅴ	全着用試験に要した時間の平均値を求め、第2回目、第6回目及び第11回目の平均値の傾向	第2回目、第6回目及び第11回目の平均値が順次短い方向にあるものを良、長い方向にあるものは不良
総合判定	難易度Ⅰから難易度Ⅴまでの判定で得られた良を2、可を1、不良を0として求めた和を5で除し、その商が2以上を優、1.6以上2未満を良、0.8以上1.6未満を可とし、0.8未満は不良とする。	

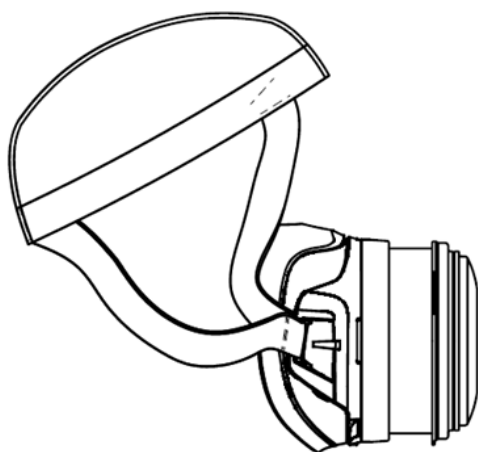
別 図



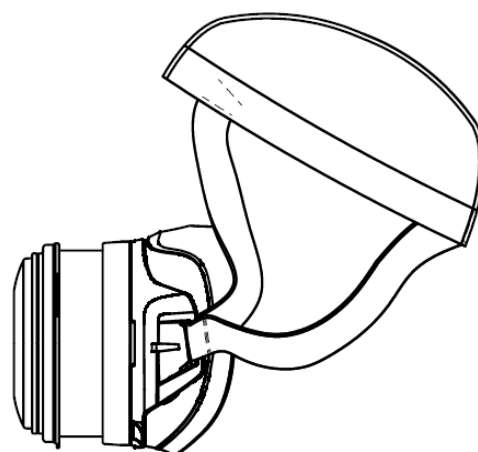
正面図



背面図



左側面図



右側面図